

01

02

03

04

05

A

A

B

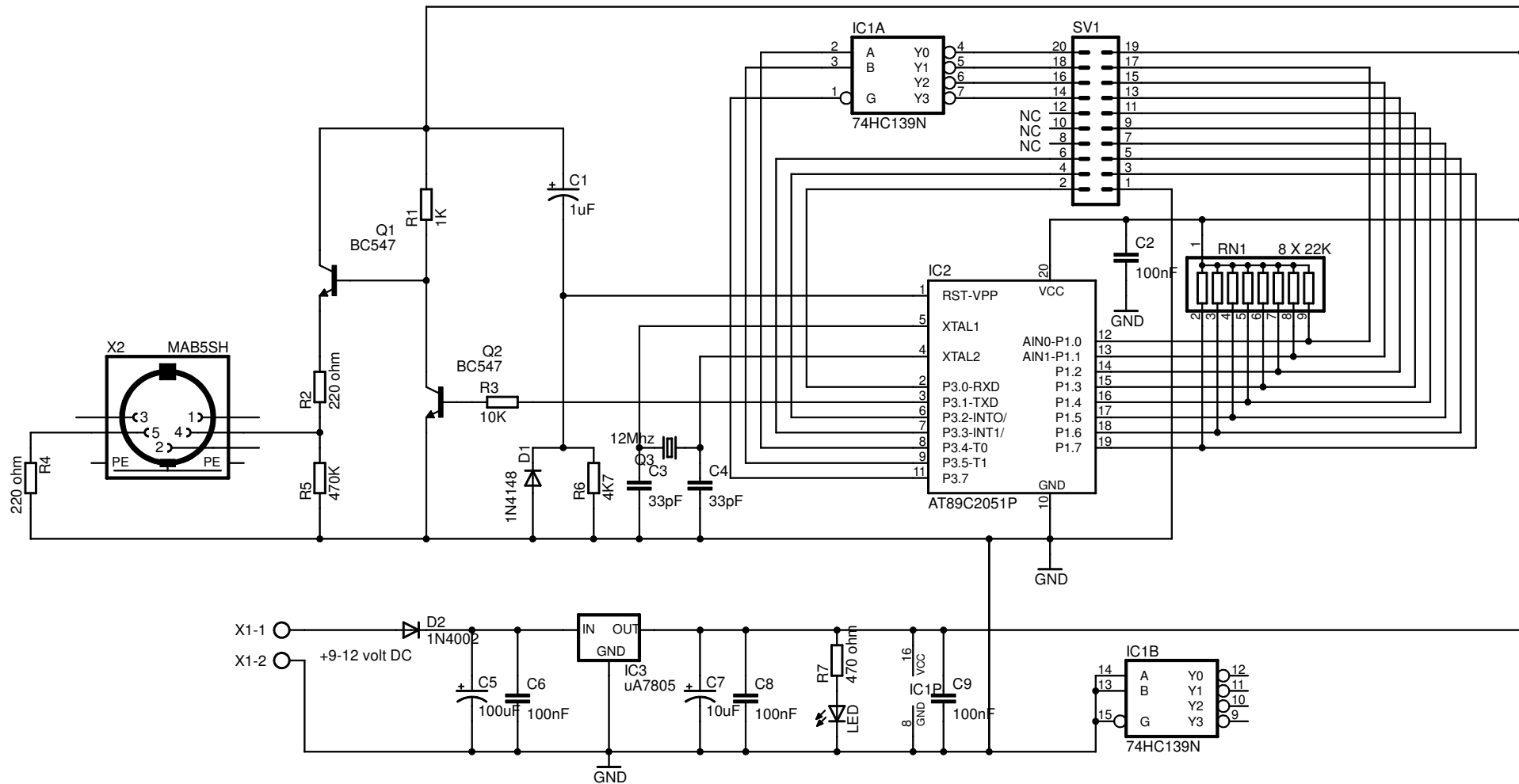
B

C

C

D

D



GINO-ELECTRONICS -NL-

ENTWICKLER: GOES

DATEINAME: Schema5

ZEICHNER: N.C.M.

Last mod: 16-06-2014 19:57:38

AUFTR.-NR.:

WWW.GINO-MIDI.NL

Blatt:

GER.-NR.: NG080106-5

zu GERÄT: SMALL-MIDI

1/1